

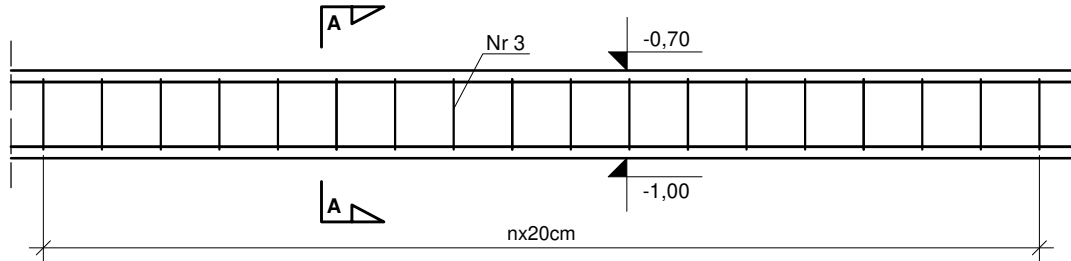
ŁAWA FUNDAMENTOWA LF/3

$\Sigma L=19,40$ m

BETON C25/30

STAL A-IIIN (B500SP)

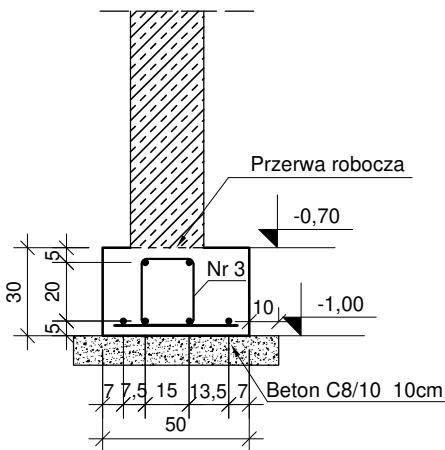
WIDOK SKALA 1:25



Nr 1 6Ø12 L= $\Sigma L=19,40$ m + 9% (zakłady)

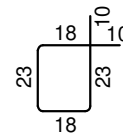
PRZEKRÓJ A-A

Nr 3 97Ø6 (co 20cm) L=1,02m



Nr 1 6Ø12

Nr 2 97Ø12 (co 20cm) L=0,42m



WYKAZ STALI ZBROJENIOWEJ

ELEMENTY		PRĘTY ZBROJENIA							
Nazwa	Liczba szt.	Nr pręta	Średnica mm	Długość m	Liczba w 1 elem. szt.	Liczba ogólna szt.	AIIIN B500SP		
							φ 6	φ 8	φ 12
LF/3	1	1	12	21,15	6	6			126,90
		2	12	0,42	97	97			40,74
		3	6	1,02	97	97	98,94		
Długość ogólna						m	98,94	0,00	167,64
Masa 1m pręta						kg	0,222	0,395	0,888
Masa prętów wg średnic						kg	21,96	0,00	148,86
Masa prętów wg gatunków stali						kg	170,83		
Masa całkowita prętów						kg	170,83		



KOMBUD RAFAŁ MARCINIAK TEL. 514 908 159, BIURO_KOMBUD@WP.PL
OPRACOWANIE CHRONIONE PRAWAMI AUTORSKIMI.
POMIENIE LUB WYKORZYSTYWANIE NIEZGODNIE Z PRZEZNACZENIEM BEZ ZGODY WŁAŚCIELCA DOKUMENTACJI JEST ZABRONIONE.

PROJEKT:

Projekt budowlany budowy nowej siedziby
Powiatowego Środowiskowego Domu Samopomocy typu "A"

LOKALIZACJA INWESTYCJI:

05-230 Kobyłka, ul. Poprzeczna 18
dz. nr 160/2,161, 168/3 obręb 35

INWESTOR:

Powiat Wołomiński
05-200 Wołomin, ul. Prądyńskiego 3

TYTUŁ RYSUNKU:

ŁAWA FUNDAMENTOWA LF/3

PROJEKTANT:

inż. Zbigniew Rybus

UPRAWNIENIA:

LOD/2073/PWOK/13

PODPIS:

SPRAWDZAJĄCY:

mgr inż. Łukasz Kwiatkowski

UPRAWNIENIA:

LOD/2309/POOK/14

PODPIS:

ASYSTENT:

UPRAWNIENIA:

PODPIS:

BRANŻA:

KONSTRUKCJA

FAZA:

PT

SKALA:

1:25

DATA:

11.2020R.

ROZMIAR ARKUSZA:

A4

NR RYSUNKU:

K-7

STRONA: